



IS 50

COLD

EI 30

**Przeciwpożarowy system profili stalowych do
drzwi i ścianek**

Fire protective steel profiles for doors and walls

Die Stahlprofile für Türen und Wände - brandschutz

IS 50 COLD EI 30, EI/S 30

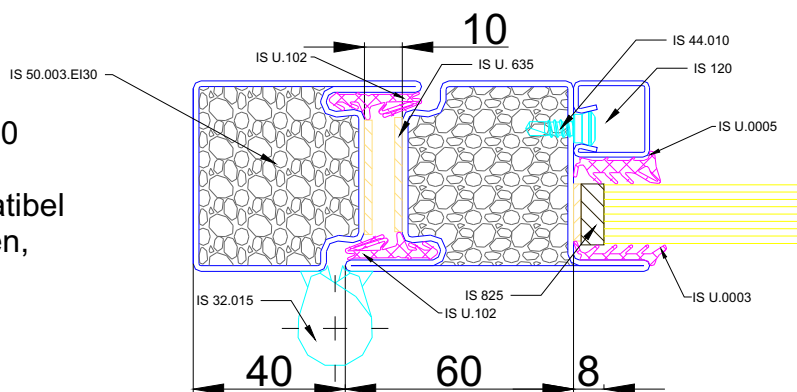
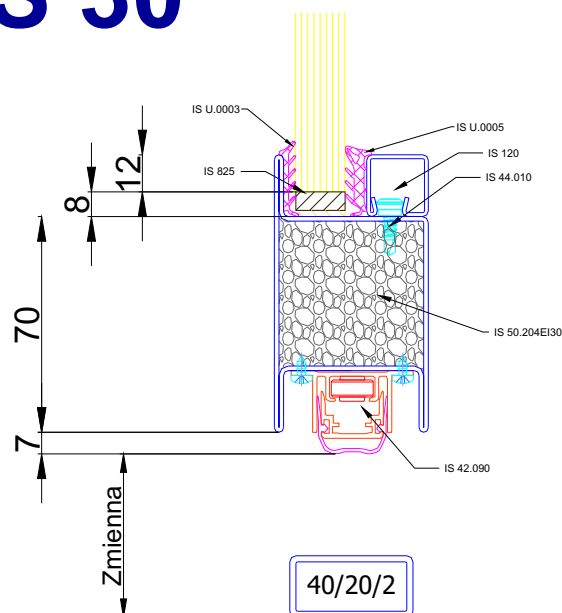
Drzwi jedno- i dwuskrzydłowe bez naświetli i z naświetlami, okna, ścianki. Zastosowanie w klasie przeciwpożarowej.

System IS 50 COLD EI 30 zachowuje przy tym wygląd i zalety funkcjonalne typowe dla pozostałych odmian systemu IS 50 COLD. Jest z nimi w pełni kompatybilny. Pozwala to na tworzenie bezpiecznych i tylko z pozoru identycznych przejść pomiędzy strefami o podwyższonym poziomie bezpieczeństwa a resztą budynku.

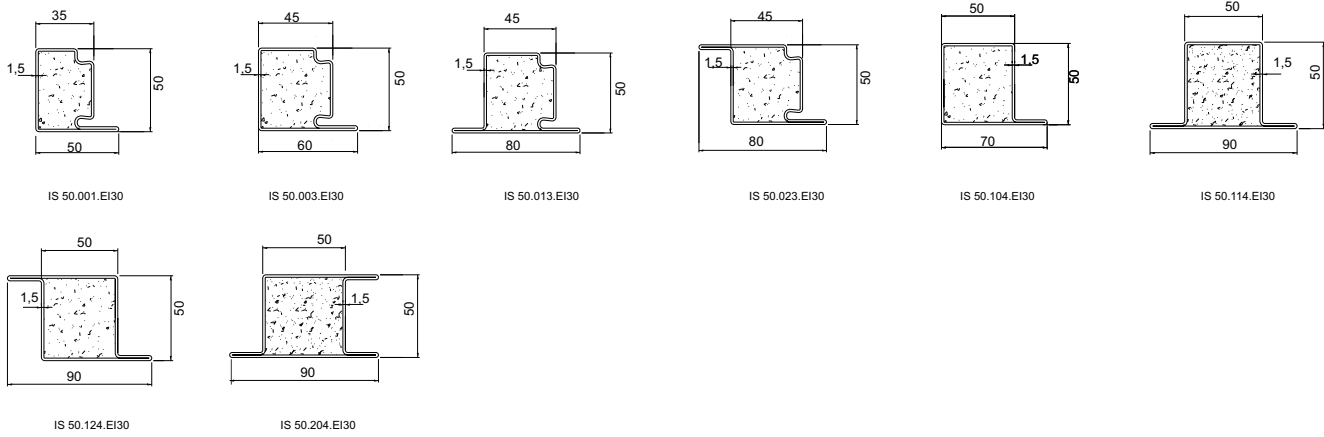
Single or double doors, with or without fanlight, windows, wall. Fire protective application area. The system IS 50 COLD EI 30 retains the appearance and functional features typical for other variation of IS 50 COLD. It is fully compatible with them. Thus enables the construction of seemingly identical passages among zones of increased security and the rest of the building.

Ein- oder Zweiflügelige Türen mit oder ohne Oberlicht/Seitenlicht, Fenster, Wände für Innen- und Außenanwendung. Einsatz im Brandschutzbereich.

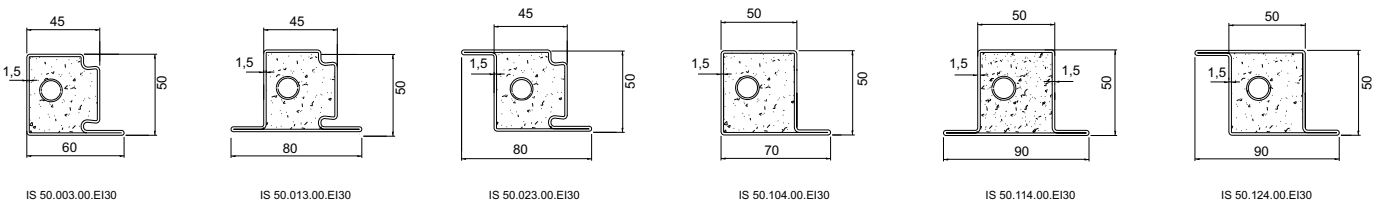
Das System IS 50 COLD EI 30 anti finger trap behält das Aussehen und die funktionellen Vorteile die typisch für die Standardtüren und die Wände des Systems IS 50 COLD EI 30 und IS 50 COLD EI 30 in andere Klasse sind. Das System ist vollständig kompatibel und somit können verschiedene Konstruktionen, die identisch aussehen, in einem Gebäude eingesetzt werden.



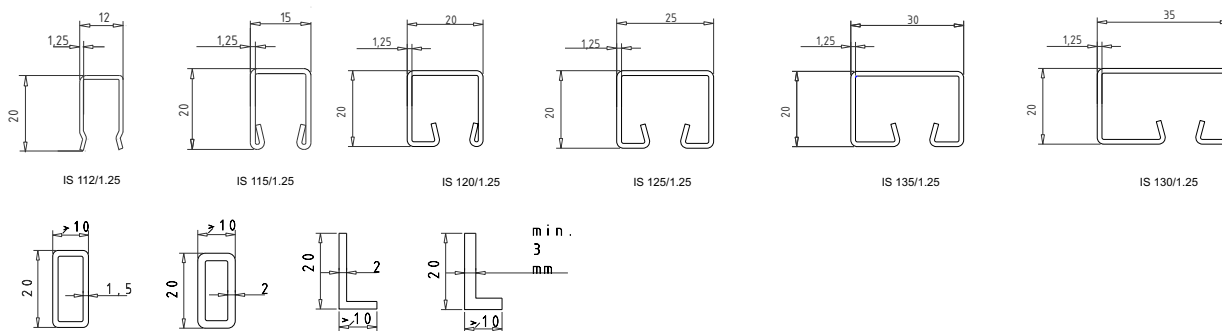
profile do drzwi
door profiles
Türprofile



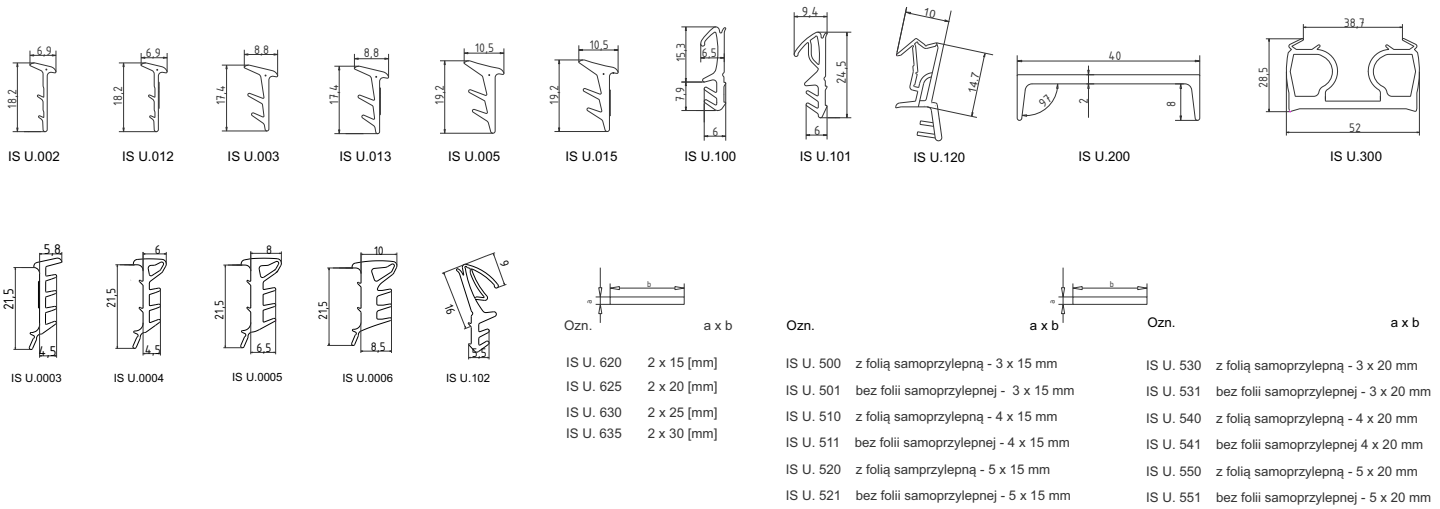
profile do drzwi
door profiles
Türprofile



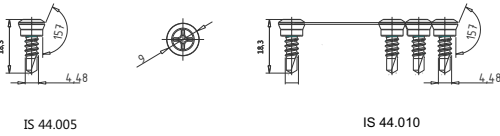
listwy przyszybowe
glazing beads
Glasleisten



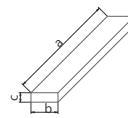
uszczelki
seals
Dichtung



wkręty luzem / w magazynkach
screws loose / in cartridges
Klemmschrauben lose / magaziniert

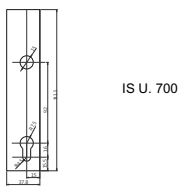


klocki podszybowe
under window blocks
Verglasungsklotze

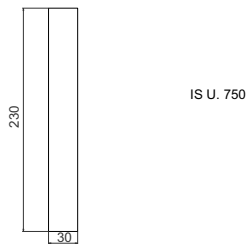


Ozn.	a x b x c
IS 805	80 x 20 x 2
IS 810	80 x 20 x 3
IS 815	80 x 20 x 4
IS 820	80 x 20 x 5
IS 825	80 x 20 x 6
IS 830	80 x 20 x 7
IS 835	80 x 20 x 8

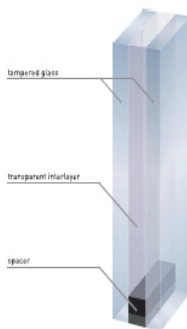
uszczelka osłaniająca zamek
covering seal for lock
Expansionsdichtung für Schloss



uszczelka osłaniająca rygiel
covering seal for fixed door wing bolt
Expansionsdichtung für Riegel



szkło
glass
Glas



Bohflam EI30

grubość/thickness/ Stärke
minimalna wielkość/ minimum size/
maksymalna wielkość/ max size/
Maximale grösse : 2200 x 3000 mm

16 mm
200 x 200 mm
2200 x 3000 mm